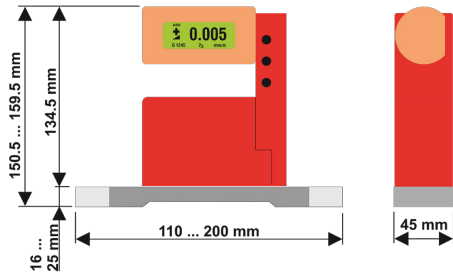
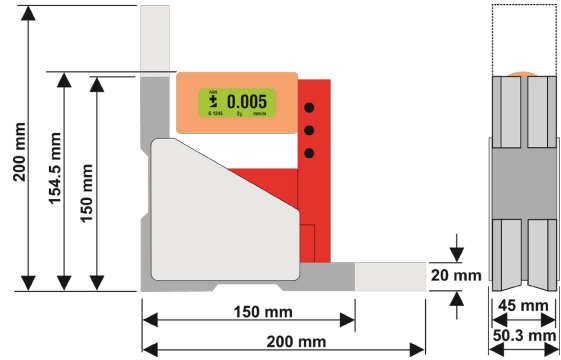


**OUTER DIMENSIONS OF THE VARIOUS VERSIONS OF
MINILEVEL NT / BLUELEVEL**

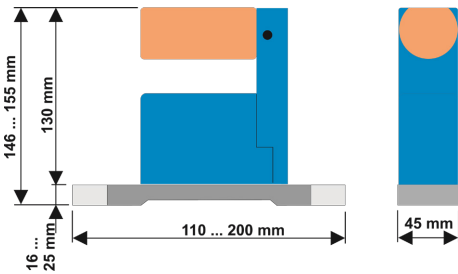
**MASSBILDER DER VERSCHIEDENEN AUSFÜHRUNGEN VON
MINILEVEL NT / BLUELEVEL**



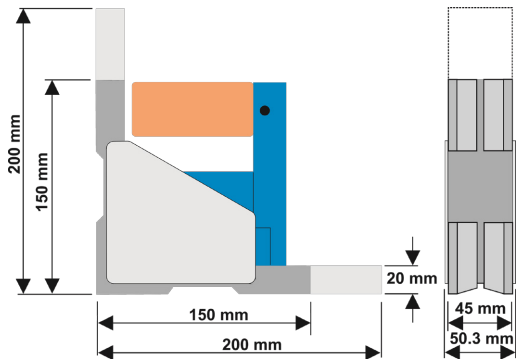
*BlueLEVEL
with horizontal base
mit horizontaler Messbasis*



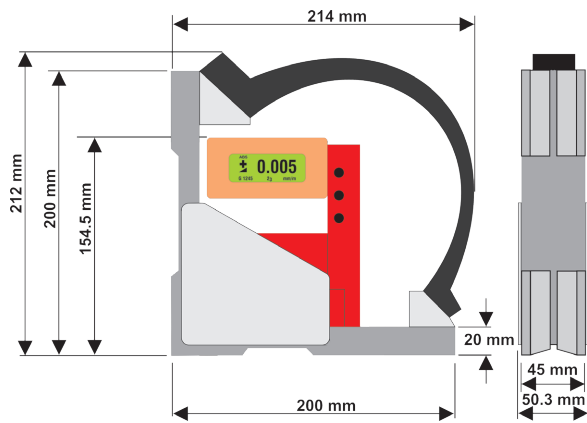
*BlueLEVEL
with angular base
mit Winkelbasis*



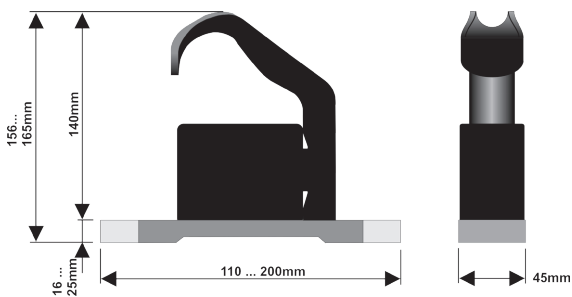
*BlueLEVEL BASIC
with horizontal base
mit horizontaler Messbasis*



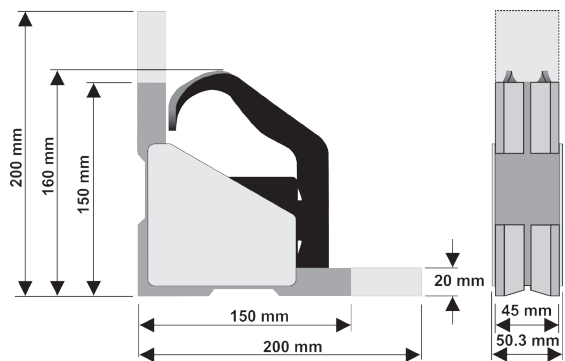
*BlueLEVEL BASIC
with angular base
mit Winkelbasis*



*BlueLEVEL / BlueLEVEL BASIC
with angular base and nivelSWISS-handle
mit Winkelbasis und mit nivelSWISS-Griff*



*MINILEVEL NT
with horizontal base
mit horizontaler Messbasis*



*MINILEVEL NT
with angular base
mit Winkelbasis*

SPECIFICATIONS FOR MEASURING BASES FOR BLUELEVEL

SPEZIFIKATIONEN FÜR MESSBASEN ZU BLUELEVEL

For the BlueLEVEL measuring instruments are various horizontal and angular measuring bases available. Depending on the measuring tasks, each of them has its specific advantages.

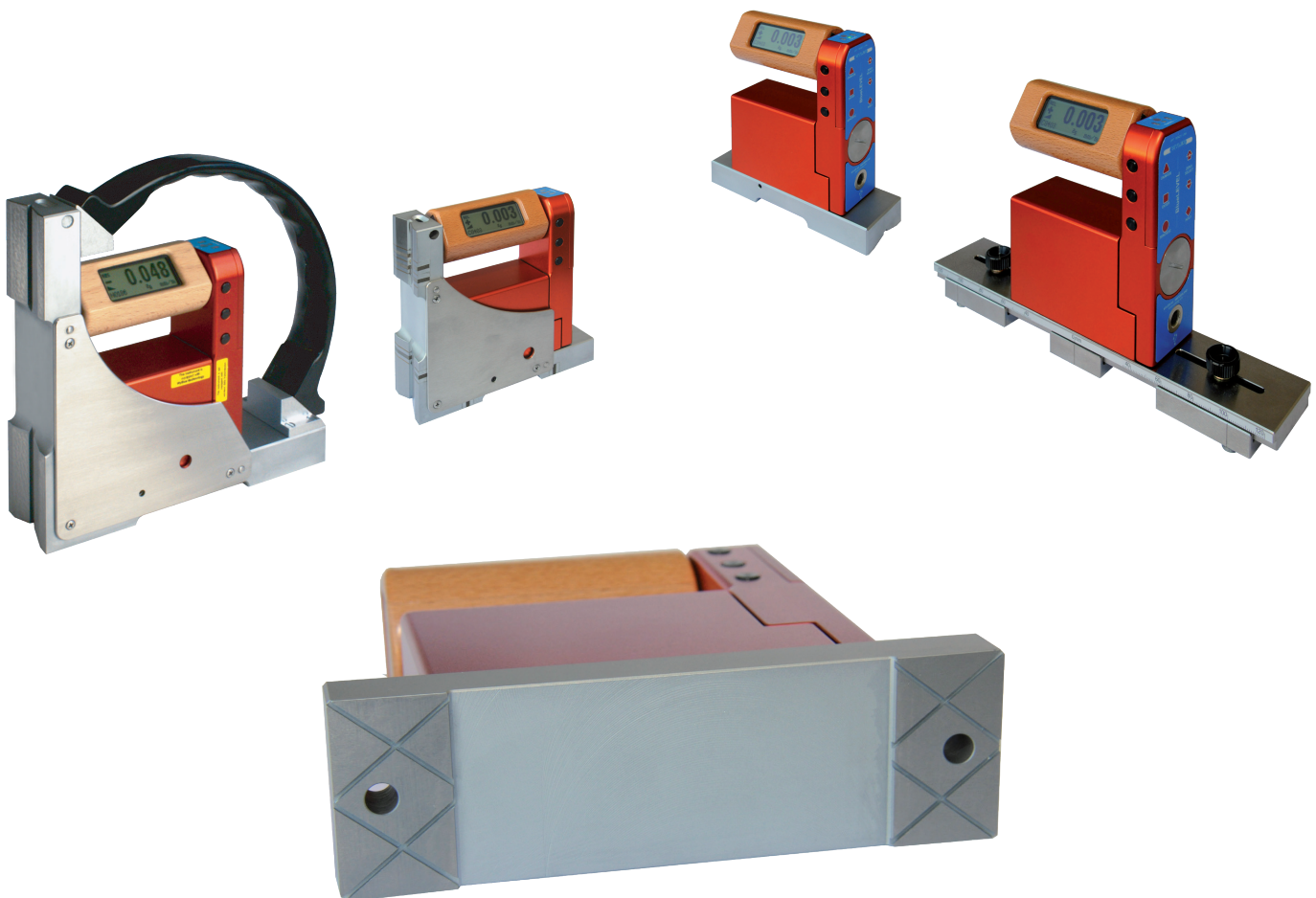
Short description of the different options:

- Horizontal measuring base, prismatic - for measurements on horizontal surfaces and shafts
- Horizontal measuring base, with dust grooves - particularly suitable for flatness measurements on granite, length 150 and longer with 2 through holes for screwing-on
- Angular base made of cast iron, horizontal and vertical flat - for measurements on horizontal and vertical surfaces as well as for measuring the rectangularity of a measuring object
- Angular base made of cast iron, horizontal and vertical prismatic - for measurements on horizontal and vertical surfaces and shafts as well as for measuring the rectangularity of a measuring object
- Most measuring bases can be ordered with magnetic inserts
- Further options on request

Für die Messgeräte der BlueLEVEL-Reihe stehen verschiedene horizontale Messbasen und Winkelbasen zur Verfügung. Jede dieser Messbasen hat je nach Anwendung ihre Berechtigung.

Kurzbeschreibung der verschiedenen Varianten:

- Horizontale Messbasis mit Prisma - Einsatz für die Vermessung von horizontalen Flächen und Wellen
- Horizontale Messbasis mit Staubnuten - ausgezeichnet geeignet für die Vermessung von Ebenheiten von Hartsteinobjekten, ab Basislänge 150 mm mit Aufschraubbohrungen
- Winkelbasis aus Grauguss, horizontal+vertikal flach - geeignet für die Vermessung von horizontalen und vertikalen Flächen sowie Rechtwinkligkeitsmessungen an Messobjekten
- Winkelbasis aus Grauguss, horizontal+vertikal prismatisch - geeignet für die Vermessung von horizontalen und vertikalen Flächen und Wellen sowie Rechtwinkligkeitsmessungen an Messobjekten
- Die meisten Messbasen sind mit Magneteinsätzen erhältlich
- Weitere Varianten auf Anfrage



EXAMPLE FOR THE DERIVATION OF A PART NUMBER

BEISPIEL FÜR DIE HERLEITUNG DER ARTIKELNUMMER

STRUCTURE OF A STANDARD PART NUMBER

ttt-bbb-xxx-sss

AUFBAU EINER STANDARD ARTIKELNUMMER

| | | |
|----------------------------------|---|--------------------------|
| <p>Type of Instrument</p> | <p>016Fbbb-xxx-sss</p>  <p>010 – Minilevel A10 011 – MINILEVEL NT 016F - BlueLEVEL radio</p> | <p>Geräte Typ</p> |
|----------------------------------|---|--------------------------|

| | | |
|-----------------------------------|--|--|
| <p>Length of base / mm</p> | <p>ttt-150-xxx-sss</p> <p>110 – 110 mm 150 – 150 mm 200 – 200 mm</p> | <p>Länge der Messbasis / mm</p> |
|-----------------------------------|--|--|

| | | |
|--|--|--|
| <p>Base type</p> <p>Shape Horizontal base Angular base Frame base</p> <p>Measuring contact faces Flat Prismatic Magnetic inserts</p> <p>Material Cast iron Hardened steel Aluminum</p> | <p>ttt-bbb-243-sss</p>  | <p>Basentyp</p> <p>Form Horizontalbasis Winkelbasis Rahmen</p> <p>Messflächen Flach Prismatisch Magneteinsätze</p> <p>Material Grauguss Stahl gehärtet Aluminium</p> |
|--|--|--|

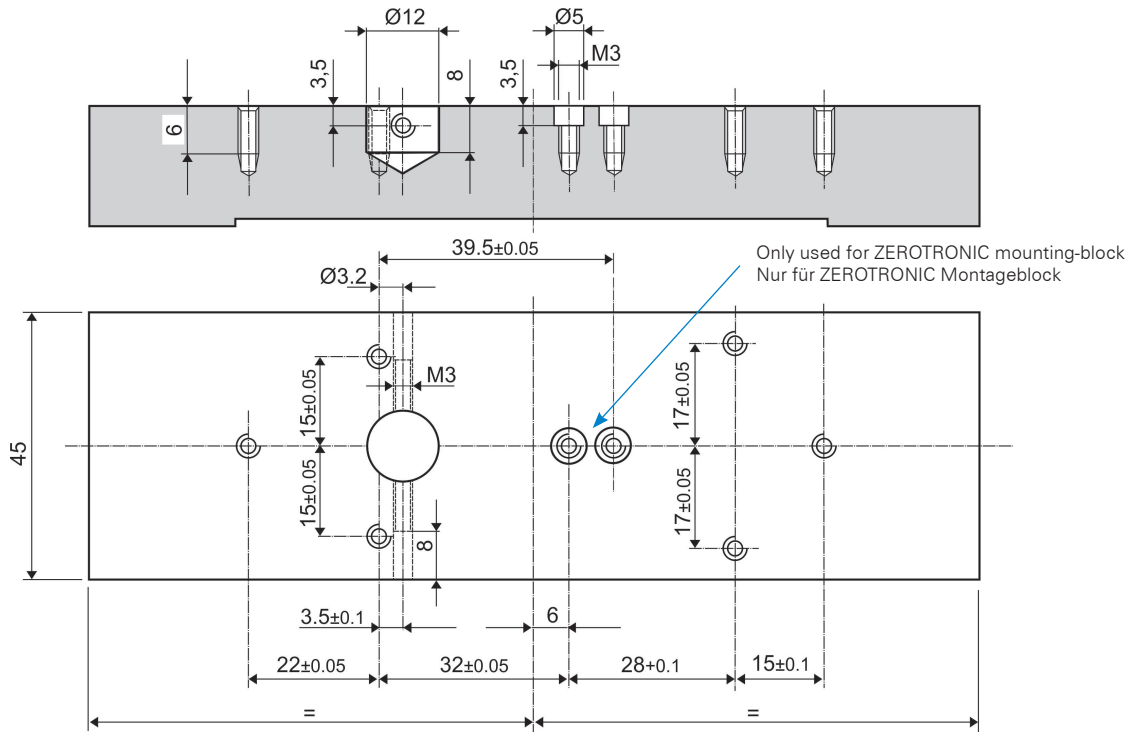
| | | |
|---------------------------|---|---|
| <p>Sensitivity</p> | <p>ttt-bbb-xxx-001</p> <p>001 – 0.001 mm/m 005 – 0.005 mm/m</p> | <p>Zifferschnittwert (Empfindlichkeit)</p> |
|---------------------------|---|---|

| | | |
|--|--|---|
| <p>BlueLEVEL radio</p> <p>Angular base, cast iron Base length 150 mm Prismatic contact faces Sensitivity 0.001 mm/m</p> | <p>016F150-243-001</p>  | <p>BlueLEVEL Funk</p> <p>Winkelbasis, Grauguss Basenlänge 150 mm Prismatische Messflächen Zifferschnittwert 0.001 mm/m</p> |
|--|--|---|

DRILLING PATTERN FOR ALL MEASURING BASES

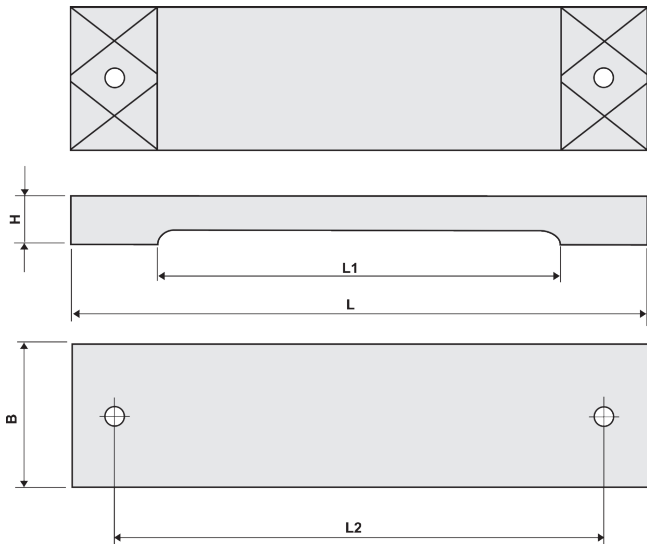
BOHRBILD FÜR ALLE MESSBASEN

BlueLEVEL + ZEROTRONIC-Sensor



HORIZONTAL MEASURING BASES WITH FLAT CONTACT FACES

HORIZONTALE MESSBASEN MIT FLACHEN AUFLAGEFLÄCHEN



| L | L1 | L2 | B | H | Weight / Gewicht | |
|-----|-----|-----|----|----|-------------------------------|------------------------|
| | | | | | Aluminum Aluminium / kg | Steel Stahl / kg |
| 110 | 68 | --- | 45 | 16 | 0.192 | 0.575 |
| 150 | 100 | 130 | 45 | 16 | 0.258 | 0.776 |
| 200 | 140 | 170 | 45 | 20 | 0.450 | 1.350 |

General:

- Horizontal measuring base
- Flat contact faces precision lapped
- 2 through holes Ø 7 mm (for base length 150 mm and 200 mm)

Allgemein:

- Horizontale Messbasis
- Flache Auflageflächen präzise geläpft
- 2 Durchgangsbohrungen Ø 7 mm (für Basislängen 150 mm und 200 mm)

- Hardened steel
- Contact faces with dust grooves
- Other surfaces nickel-plated

ttt-<bbb>-122-<sss>

- Stahl gehärtet
- Flache Auflageflächen mit Staubnuten
- Übrige Flächen vernickelt

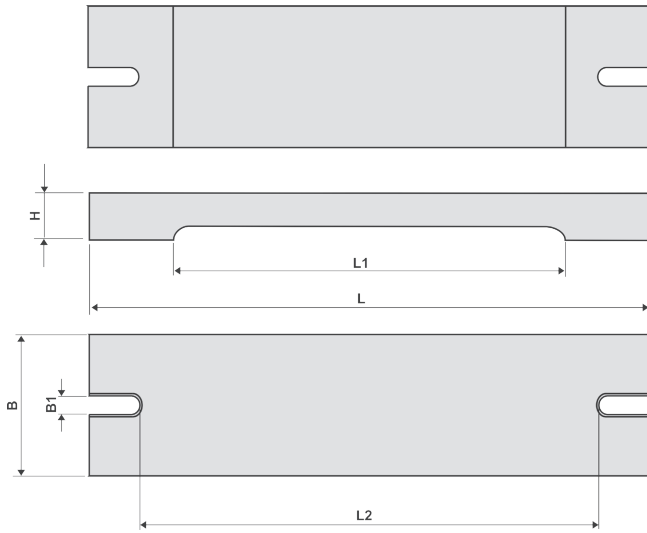
- Aluminum
- Surfaces hard-anodised with PTFE

ttt-<bbb>-126-<sss>

- Aluminium
- Oberflächen alufertig

HORIZONTAL MEASURING BASES WITH FLAT CONTACT FACES

HORIZONTALE MESSBASEN MIT FLACHEN AUFLAGEFLÄCHEN



| L / mm | L1 / mm | L2 / mm | B / mm | B1 / mm | H / mm | Weight / Gewicht | |
|-----------|------------|------------|-----------|------------|-----------|-------------------------------|-------------------------------|
| | | | | | | Aluminum Aluminium / kg | Cast iron Grauguss / kg |
| 150 | 100 | 113 | 45 | 7 | 16 | 0.253 | 0.760 |
| 200 | 140 | 162 | 45 | 7 | 20 | 0.417 | 1.250 |

General:

- Horizontal measuring base
- Flat contact faces with slots at either end

Allgemein:

- Horizontale Messbasis
- Flache Auflageflächen mit Schlitzen an beiden Enden

- Cast iron
- Contact faces hand scraped
- Other surfaces nickel-plated

ttt-<bbb>-133-<sss>

- Grauguss
- Auflageflächen handgeschabt
- Übrige Flächen vernickelt

- Aluminum
- Surfaces hard-anodised with PTFE

ttt-<bbb>-136-<sss>

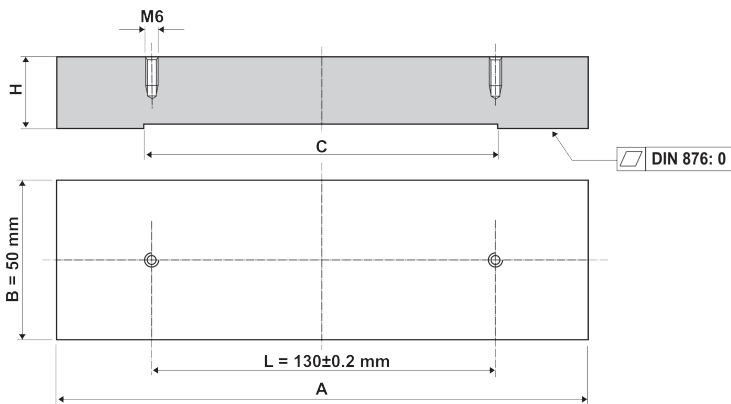
- Aluminium
- Oberflächen alufiert

HORIZONTAL SCREW-ON MEASURING BASES FOR ADAPTION OF HORIZONTAL MEASURING BASES WITH

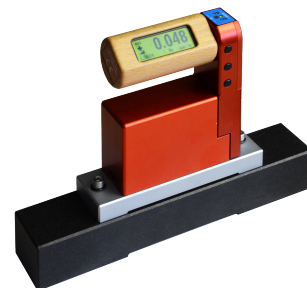
- 2 THROUGH HOLES Ø 7 MM DISTANCE 130 MM
- SLOTS AT EITHER END

HORIZONTALE AUFSCHRAUB-MESSBASEN ZUR ADAPTION VON HORIZONTAL EN MESSBASEN MIT

- 2 DURCHGANGSBOHRUNGEN Ø 7 MM ABSTAND 130 MM
- SCHLITZEN AN BEIDEN ENDEN



| A / mm | B / mm | C / mm | H / mm | Weight / Gewicht / kg |
|-----------|-----------|-----------|-----------|--------------------------|
| 200 | 50 | 80 | 35 | 1.050 |
| 250 | 50 | 100 | 40 | 1.500 |
| 500 | 50 | 200 | 80 | 5.950 |



General:

- Horizontal screw on measuring base
- Flat contact faces
- Granite

Allgemein:

- Horizontale Aufschraub-Messbasis
- Flache Auflageflächen
- Hartgestein

Base length 200 mm

051-200-124-130

Basislänge 200 mm

Base length 250 mm

051-250-124-130

Basislänge 250 mm

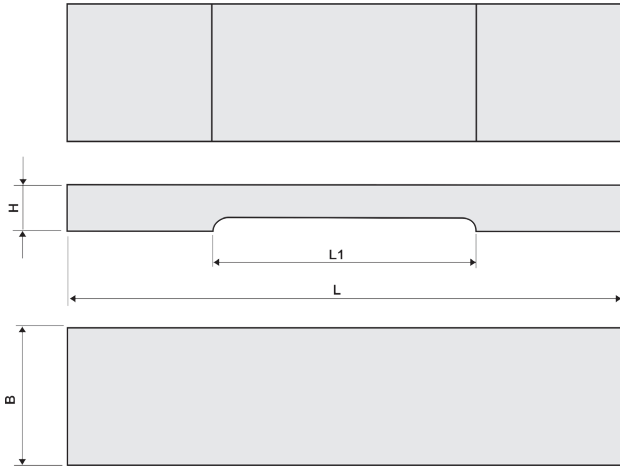
Base length 500 mm

051-500-124-130

Basislänge 500 mm

HORIZONTAL MEASURING BASES WITH FLAT CONTACT FACES

HORIZONTALE MESSBASEN MIT FLACHEN AUFLAGEFLÄCHEN



| L / mm | L1 / mm | B / mm | H / mm | Weight / Gewicht / kg |
|--------|---------|--------|--------|-----------------------|
| 110 | 40 | 45 | 16 | 0.600 |
| 150 | 50 | 45 | 20 | 0.760 |
| 200 | 80 | 45 | 24 | 1.250 |

General:

- Horizontal measuring base
- Flat contact faces

Allgemein:

- Horizontale Messbasis
- Flache Auflageflächen

- Cast iron
- Contact faces hand scraped
- Other surfaces nickel-plated

ttt-<bbb>-123-<sss>

- Grauguss
- Auflageflächen handgeschabt
- Übrige Flächen vernickelt

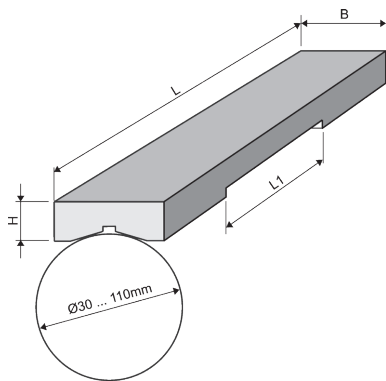
- Cast iron
- Contact faces hand scraped
- Other surfaces nickel-plated
- Magnetic inserts

ttt-<bbb>-127-<sss>

- Grauguss
- Auflageflächen handgeschabt
- Übrige Flächen vernickelt
- Magneteinsätze

HORIZONTAL MEASURING BASES WITH PRISMATIC CONTACT FACES

HORIZONTALE MESSBASEN MIT PRISMATISCHEN AUFLAGEFLÄCHEN



| L / mm | B / mm | L1 / mm | H / mm | Weight / Gewicht | |
|--------|--------|---------|--------|-------------------------|-------------------------|
| | | | | Aluminum Aluminium / kg | Cast iron Grauguss / kg |
| 110 | 45 | 40 | 16 | 0.150 | 0.436 |
| 150 | 45 | 50 | 20 | 0.260 | 0.790 |
| 200 | 45 | 80 | 24 | 0.430 | 1.300 |

General:

- Horizontal measuring base
- Prismatic contact faces

Allgemein:

- Horizontale Messbasis
- Prismatische Auflageflächen

- Cast iron
- Contact faces hand scraped
- Other surfaces nickel-plated

ttt-<bbb>-113-<sss>

- Grauguss
- Auflageflächen handgeschabt
- Übrige Flächen vernickelt

- Aluminum
- Contact faces precision grinded
- Surfaces hard-anodised with PTFE
- Does not comply with DIN 877

ttt-<bbb>-116-<sss>

- Aluminium
- Auflageflächen präzise geschliffen
- Oberflächen alufiert
- Erfüllt nicht DIN 877

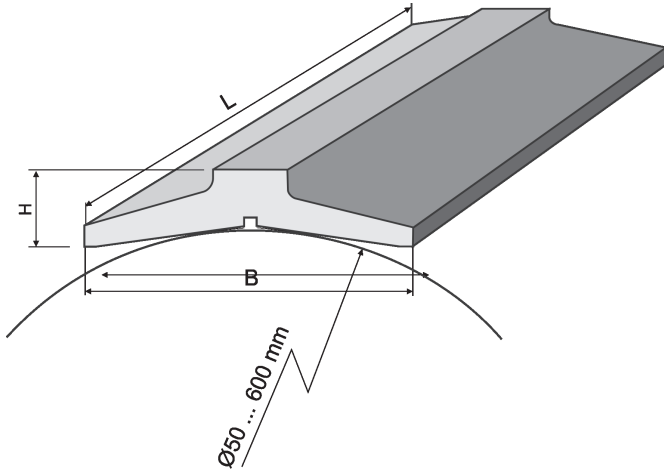
- Cast iron
- Contact faces hand scraped
- Other surfaces nickel-plated
- Magnetic inserts

ttt-<bbb>-117-<sss>

- Grauguss
- Auflageflächen handgeschabt
- Übrige Flächen vernickelt
- Magneteinsätze

HORIZONTAL MEASURING BASES WITH PRISMATIC CONTACT FACES FOR LARGE SHAFTS

HORIZONTALE MESSBASEN MIT PRISMATISCHEN AUFLAGEFLÄCHEN FÜR GROSSE WELLEN



| L / mm | B / mm | H / mm | Weight / Gewicht / kg |
|--------|--------|--------|-----------------------|
| 110 | 150 | 49 | 2.400 |
| 150 | 150 | 49 | 3.300 |
| 200 | 150 | 49 | 4.650 |



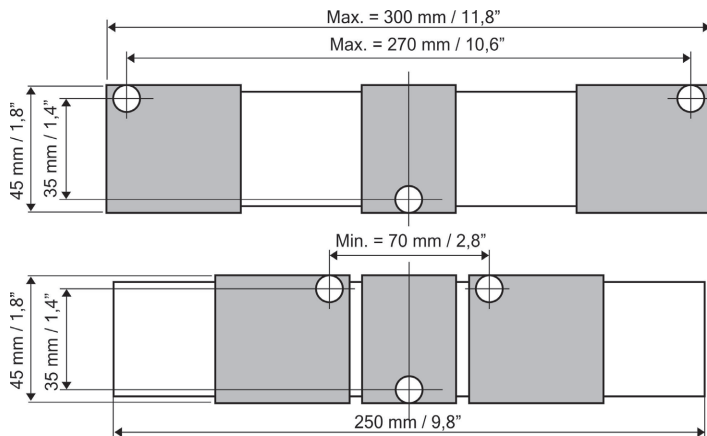
- General:**
- Horizontal measuring base
 - Prismatic contact faces for shafts with Ø 50 ... 600 mm
 - Cast iron
 - Contact faces hand scraped
 - Other surfaces spray painted

- Allgemein:**
- Horizontale Messbasis
 - Prismatische Auflageflächen für Wellen mit Ø 50 ... 600 mm
 - Grauguss
 - Auflageflächen handgeschabt
 - Übrige Flächen Hammerschlag lackiert

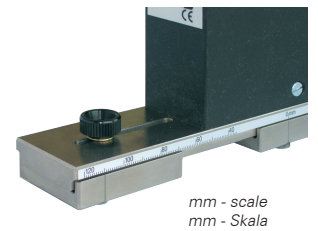
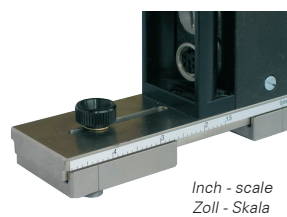
| | | |
|--------------|-------------------|-------------|
| Length 110mm | ttt-110-173-<sss> | Länge 110mm |
| Length 150mm | ttt-150-173-<sss> | Länge 150mm |
| Length 200mm | ttt-200-173-<sss> | Länge 200mm |

HORIZONTAL MEASURING FLEX-BASE WITH THREE-POINT CONTACT FACES

HORIZONTALE FLEX-MESSBASIS MIT DREIPUNKT-AUFLAGEFLÄCHEN



| Length L / Länge L / mm | Width B / Breite B / mm | Height H / Höhe H / mm | Weight / Gewicht / kg |
|-------------------------|-------------------------|------------------------|-----------------------|
| 250 ... 300 | 45 | 22 | 1.3 kg |



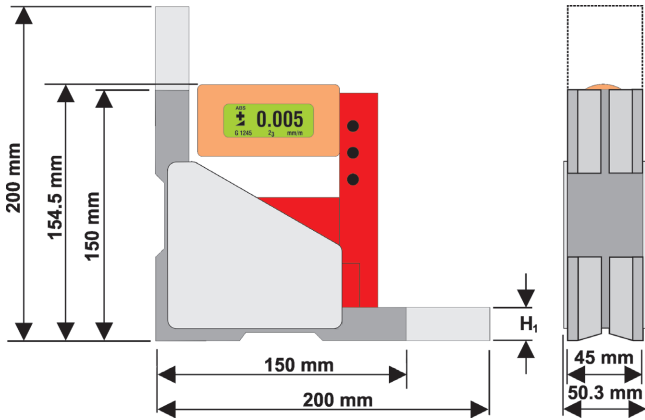
- General:**
- Horizontal measuring FLEX-base with three point supports Ø 10 mm made of hardened steel
 - Scale in mm and inch

- Allgemein:**
- Horizontale FLEX-Messbasis mit 3-Punkt-Auflagen Ø 10 mm aus gehärtetem Stahl
 - Skalenteilung in mm und Zoll

| ttt-250-453-<sss> | | |
|------------------------|--------------------------------|---------------------------|
| Adjustable step length | 144 ... 240 mm 5,7 ... 9,4" | Verstellbare Schrittlänge |
| After conversion min. | 70 mm 2,8" | Nach Umbau min. |
| After conversion max. | 270 mm 10,6" | Nach Umbau max. |

ANGULAR MEASURING BASES

WINKELMESSBASEN



| Length L Länge L / mm | Width B Breite B / mm | Height H Höhe H / mm | Height H ₁ Höhe H ₁ / mm | Weight / Gewicht / kg |
|-----------------------------|-----------------------------|----------------------------|--|--------------------------|
| 150 | 45 ... 50.3 | 150 ... 154.5 | 20 | 1.700 |
| 200 | 45 ... 50.3 | 200 | 24 | 2.750 |



General:

- Angular measuring bases
- Cast iron
- Contact faces hand scraped
- Other surfaces nickel-plated

Allgemein:

- Winkelmessbasen
- Grauguss
- Auflageflächen handgeschabt
- Übrige Flächen vernickelt

| Horizontal base | | | Vertical base | | | Horizontale Basis | | | Vertikale Basis | | |
|-----------------|-----------|------------------|---------------|-----------|------------------|-------------------|-------------|-----------------|-----------------|-------------|-----------------|
| flat | prismatic | Magnetic inserts | flat | prismatic | Magnetic inserts | flach | prismatisch | Magnet-einsätze | flach | prismatisch | Magnet-einsätze |
| X | | | X | | | X | | | X | | |
| X | | | X | | X | X | | | X | | X |
| X | | X | X | | X | X | | X | X | | X |
| X | | X | X | | | X | | X | X | | |
| X | | | | X | | X | | | | X | |
| X | | | | X | X | X | | | | X | X |
| X | | X | | X | X | X | | X | | X | X |
| X | | X | | X | | X | | X | X | | |
| X | X | | X | | | X | X | | X | | |
| X | X | | X | | | X | X | | X | | |
| X | | | | X | | X | | | | X | |
| X | | | | X | X | X | | | | X | X |
| X | X | | | X | X | X | X | | | X | X |
| X | X | | | X | | X | X | | | X | |

General:

- Angular measuring bases
- Cast iron
- Contact faces hand scraped
- Other surfaces nickel-plated
- Special handle from nivelSWISS

Allgemein:

- Winkelmessbasen
- Grauguss
- Auflageflächen handgeschabt
- Übrige Flächen vernickelt
- Mit Spezialgriff vom nivelSWISS

| Horizontal base | | | Vertical base | | | Horizontale Basis | | | Vertikale Basis | | |
|-----------------|-----------|------------------|---------------|-----------|------------------|-------------------|-------------|-----------------|-----------------|-------------|-----------------|
| flat | prismatic | Magnetic inserts | flat | prismatic | Magnetic inserts | flach | prismatisch | Magnet-einsätze | flach | prismatisch | Magnet-einsätze |
| X | | | X | | | X | | | X | | |
| | X | | | X | | | X | | | X | |
| X | | | X | | X ¹⁾ | X | | | X | | X ¹⁾ |

¹⁾Remark: Small magnetic inserts, do not hold the instrument

¹⁾Bemerkung: Kleine Magneteinsätze, nicht selbsthaftend

INTRODUCTION

BlueSYSTEM SIGMA

EINFÜHRUNG



The BlueSYSTEM SIGMA is a continuous further enhancement of the well known and well established measuring instruments MINILEVEL NT. A BlueSYSTEM SIGMA normally consists of two BlueLEVEL measuring instruments and an indicating unit BlueMETER SIGMA. This we call an ENGINEER SET. Depending on the application the BlueMETER SIGMA can also be connected to a PC with evaluation software allowing the on-line evaluation and presentation of the measured values.

The ENGINEER SET is the ideal tool for measuring flatness and machines under work shop conditions. Furthermore, the ENGINEER SET can be used for any levelling task or analysis of rotations. The ENGINEER SET is specifically adapted to the needs of the metrology specialist taking care of machine tool components. There is a broad range of applications due to the possibility to use differential measurement.

Thanks to its outstanding features and to the special transportation case the ENGINEER SET can be used in-house or be taken along to customers. As its predecessor this newest generation of high precision electronic inclination measuring instruments is specifically suitable for the precision measurement of smallest angles.

Applications are therefore in general the levelling of objects and in particular the measurement of flatness of surface plates or the measurement of the geometry of machine tools.

The sensor itself, the heart of every precision measuring instrument, has been further developed as well, to allow precise measurements even under critical environmental conditions.

BlueSYSTEM SIGMA is equipped with radio data transmission.

The key features of these series of instruments are:

- Compact and pleasant design which is functionally optimised for precision measurement
- Radio data transmission based on the internationally approved Bluetooth™-standard
- Large and easy-to-read LCD display, which can be read from both sides since the handle can be rotated
- Each instrument has its own specific address allowing the use of several independent systems in the same room without interfering with each other
- Since each instrument has a built in Infrared receiver, the measurement can be initiated at any instrument
- Sensitivity: 0.001 mm/m
- Measuring range ± 20 mm/m
- Linearity according to DIN 2276
- All instruments are equipped with RS232- / RS485 interfaces
- Powered by standard 1.5 V batteries, size C
- In compliance with CE regulations and all applicable EMC regulations

Das BlueSYSTEM SIGMA ist eine konsequente Weiterentwicklung des bekannten und bewährten Messgerätes MINILEVEL NT. Ein BlueSYSTEM SIGMA besteht normalerweise aus zwei Messgeräten BlueLEVEL und einem Anzeigegerät BlueMETER SIGMA. Dies bezeichnen wir ein MONTEURSET. Je nach Anwendung ist das BlueMETER SIGMA mit einem PC und entsprechender Software verbunden, mit welcher die Messwerte ausgewertet und dargestellt werden.

Das MONTEURSET ist das ideale Messsystem für die Vermessung von Ebenheiten, zur Vermessung von Maschinen und anderen Anlagen unter werkstattüblichen Bedingungen. Das MONTEURSET ist universell einsetzbar für Justierarbeiten und Rotationsanalysen. Das MONTEURSET ist auf die Bedürfnisse von Spezialisten abgestimmt, welche sich mit der Geometrie von Maschinenbau-Komponenten beschäftigen. Es bieten sich enorme Einsatzmöglichkeiten durch die Möglichkeit der Referenzmessung.

Dank den hervorragenden Eigenschaften und dem transportgerechten, handlichen Koffer ist das MONTEURSET für den inner- wie ausserbetrieblichen Einsatz bestens geeignet.

Auch diese neueste Generation von hochpräzisen elektronischen Neigungsmessgeräten ist speziell für die Präzisionsmessung kleinster Winkel geeignet. Dazu gehören im Allgemeinen das Ausrichten von Objekten und insbesondere die Ebenheitsmessung von Mess- und Kontrollplatten oder die Vermessung der Geometrieigenschaften an Maschinen aller Art.

Die Sensorzelle, das Herz jedes Präzisionsmessgerätes, wurde ebenfalls weiterentwickelt, um auch unter kritischen Umgebungsbedingungen noch genaueste Messresultate zu ermöglichen.

Das BlueSYSTEM ist mit Datenübertragung per Funk ausgerüstet.

Die wichtigsten Eigenschaften dieser Gerätereihe sind:

- Kompaktes, ansprechendes Design, welches funktionell auf die Präzisionsmessung optimiert wurde
- Funkdatenübertragung gemäss dem international anerkannten Bluetooth®-Standard
- Grosse, sehr gut lesbare LCD Anzeige, welche von beiden Seiten her abgelesen werden kann, da der Handgriff drehbar ist
- Jedes Gerät hat eine eigene eindeutige Geräteadresse, welche im Display angezeigt wird. Dadurch ist der Betrieb von mehreren Systemen im gleichen Raum möglich, ohne sich gegenseitig zu stören
- Da jedes Gerät einen integrierten Infrarot-Empfänger hat, kann die Messung an jedem beliebigen Gerät ausgelöst werden
- Ziffernschrittwert (Empfindlichkeit): 0.001 mm/m
- Messbereich von ± 20 mm/m
- Linearität gemäss DIN 2276
- Alle Geräte mit RS232- / RS485-Schnittstelle
- Betrieb mit handelsüblichen 1.5 V - Batterien, Grösse C
- Erfüllt die CE-Anforderungen

INTRODUCTION

BlueSYSTEM SIGMA

EINFÜHRUNG



Scope of delivery

Lieferumfang

Single BlueLEVEL

- 1 BlueLEVEL with radio data transmission
- 2 batteries 1.5 V, size C
- 1 Infrared remote control (IR zapper Blue)
- 2 batteries 1.5 V, size AAA
- 1 manual
- 1 case

Set with 1 BlueLEVEL

- 1 BlueLEVEL with radio data transmission
- 1 cable RS 485, length 2.5 m
- 1 BlueMETER SIGMA with radio data transmission
- 4 batteries 1.5 V, size C
- 1 Infrared remote control (IR zapper Blue)
- 2 batteries 1.5 V, size AAA
- 1 manual
- 1 case

ENGINEER SET with 2 BlueLEVEL

- 2 BlueLEVEL with radio data transmission
- 2 cable RS 485, length 2.5 m
- 1 BlueMETER SIGMA with radio data transmission
- 6 batteries 1.5 V, size C
- 1 Infrared remote control (IR zapper Blue)
- 2 batteries 1.5 V, size AAA
- 1 manual
- 1 case

Einzelnes BlueLEVEL

- 1 BlueLEVEL mit Datenübertragung per Funk
- 2 Batterien 1.5 V, Grösse C
- 1 Infrarot-Fernbedienung (IR-Zapper Blue)
- 2 Batterien 1.5 V, Grösse AAA
- 1 Bedienungsanleitung
- 1 Gerätekofter

Set mit 1 BlueLEVEL

- 1 BlueLEVEL mit Datenübertragung per Funk
- 1 Kabel RS 485, Länge 2.5 m
- 1 BlueMETER SIGMA mit Datenübertragung per Funk
- 4 Batterien 1.5 V, Grösse C
- 1 Infrarot-Fernbedienung (IR-Zapper Blue)
- 2 Batterien 1.5 V, Grösse AAA
- 1 Bedienungsanleitung
- 1 Gerätekofter

MONTEURSET mit 2 BlueLEVEL

- 2 BlueLEVEL mit Datenübertragung per Funk
- 2 Kabel RS 485, Länge 2.5 m
- 1 BlueMETER SIGMA mit Datenübertragung per Funk
- 6 Batterien 1.5 V, Grösse C
- 1 Infrarot-Fernbedienung (IR-Zapper Blue)
- 2 Batterien 1.5 V, Grösse AAA
- 1 Bedienungsanleitung
- 1 Gerätekofter

Calibration Certificate:

- The BlueLEVEL can be delivered with an **internationally recognised Calibration Certificate** against a surcharge



Kalibrierzertifikat:

- Gegen Mehrpreis wird das BlueLEVEL auch mit einem **international anerkannten Kalibrierzertifikat** ausgeliefert



| BlueMETER SIGMA | | | | | |
|------------------------------------|----------------------------|---|---|-------------------------------------|--|
| Units | Decimals Dezimalstellen | Value in Display Wert in der Anzeige | Unit in Display Einheit in der Anzeige | Einheiten | |
| mm per m | 2 | xxxx.xx | mm/m | mm pro m | |
| mm per m | 3 | xxx.xxx | mm/m | mm pro m | |
| mm per m | 4 | xx.xxxx | mm/m | mm pro m | |
| Inch per 10 Inch | 4 | xx.xxxx | "/10" | Zoll pro 10 Zoll | |
| Inch per 12 Inch | 4 | xx.xxxx | "/12" | Zoll pro 12 Zoll | |
| milli radian | 2 | xxxx.xx | mRad | Milli-Radian | |
| milli radian | 3 | xxx.xxx | mRad | Milli-Radian | |
| mm per relative base | 2 | xxxx.xx | mm/REL | mm pro relative Basis | |
| mm per relative base | 3 | xxx.xxx | mm/REL | mm pro relative Basis | |
| mm per relative base | 4 | xx.xxxx | mm/REL | mm pro relative Basis | |
| Inch per relative base | 4 | xx.xxxx | "/REL | Zoll pro relative Basis | |
| artillery per mill | 2 | xxxx.xx | A‰ | Artillerie Promille | |
| per mill | 2 | xxxx.xx | ‰ | Promille | |
| degree | 3 | xxx.xxx° | DEG | Grad | |
| per cent | 3 | xxx.xxx | % | Prozent | |
| degree | 1 | xxx.x° | DEG | Grad | |
| degree | 2 | xxx.xx° | DEG | Grad | |
| degree | 3 | xxx.xxx° | DEG | Grad | |
| degree | 4 | xx.xxxx° | DEG | Grad | |
| degree + arc minutes | | xx°xx' | DEG | Grad + Bogenminuten | |
| degree + arc minutes + arc seconds | | xx°xx'xx" | DEG | Grad + Bogenminuten + Bogensekunden | |
| arc minutes + arc seconds | | xxxx'xx" | DEG | Bogenminuten + Bogensekunden | |
| arc seconds | | xxxxxx" | DEG | Bogensekunden | |
| arc seconds | 1 | xxxxx.x" | DEG | Bogensekunden | |
| centesimal degree | 3 | xxx.xxx | GON | Neugrad | |
| centesimal degree | 4 | xx.xxxx | GON | Neugrad | |
| slope | | 1/xxxx | SLOPE | Gefälle | |

SPECIFICATIONS

BlueSYSTEM SIGMA

SPEZIFIKATIONEN



| BlueLEVEL | | | | |
|----------------------|----------------------------|---|---|-----------------------------|
| Units | Decimals Dezimalstellen | Value in display Wert in der Anzeige | Unit in display Einheit in der Anzeige | Einheiten |
| mm per m | 3 | xx.xxx | mm/m | mm pro m |
| mm per relative base | 3 | xx.xxx | mm/REL | mm pro relativer Basislänge |
| arc second | 1 | xxxx.x" | DEG | Bogensekunde |

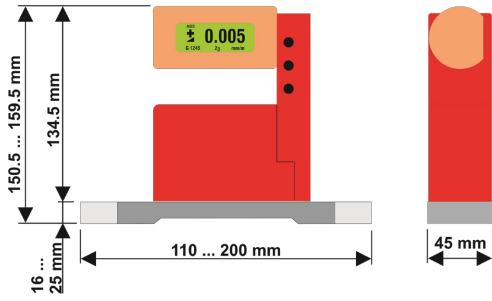
| TECHNICAL SPECIFICATIONS | BlueLEVEL | TECHNISCHE SPEZIFIKATIONEN |
|---|---|--|
| Sensitivity | 0,001 mm/m 0.2 arcsec | Zifferschrittwert (Empfindlichkeit) |
| Measuring range | ±20 mm/m | Messbereich |
| Limits of error (DIN 2276/2) | $M_W < 0.5 M_E$ max. 1% M_W min. 1 digit | Fehlergrenze (DIN 2276/2) |
| M_E = full-scale M_W = measured value | $M_W > 0.5 M_E$ max. 0.01 (2 M_W - 0.5 M_E) | M_E = Messbereichsendwert M_W = Messwert |
| Temperature error / °C (Ø 10 °C) (DIN 2276/2) | $M_W \leq 0.1 M_E$ max. 0.002 mm/m | Temperaturkoeffizient / °C (Ø 10 °C) (DIN 2276/2) |
| M_E = full-scale | $M_W > 0.1 M_E$ max. 0.02 mm/m | M_E = Messbereichsendwert |
| Response time (DIN 2276/2) | < 5 seconds / Sekunden | Einstelldauer (DIN 2276/2) |
| Digital output | RS232 / RS485, asynchronous, 7 DataBits, 2 StopBits, no parity, 9600 bps | Digitalausgang |
| Batteries size C Optional (rechargeable) | 2 x 1.5 V Alkaline 2 x 1.2 V NiMH | Batterien Grösse C Alternative (wiederaufladbar) |
| External power supply | + 5 V DC, max. 450 mW | Externe Stromversorgung |
| Operating temperature | 0 ... + 40 °C | Betriebstemperatur |
| Storage temperature (DIN 2276/2) | - 30 ... + 70 °C | Lagertemperatur (DIN 2276/2) |
| Net weight, including batteries (BlueLEVEL without measuring base) | 1200 g | Netto-Gewicht, inklusive Batterien (BlueLEVEL ohne Messbasis) |
| CE conformity | Meets emission and immunity requirements Erfüllt die Standards für Emission und Störfestigkeit | CE-Konformität |

| TECHNICAL SPECIFICATIONS | BLUETOOTH® RADIO MODULES | TECHNISCHE SPEZIFIKATIONEN |
|---|--------------------------------|--|
| Frequency | ISM-Band / 2,4000 - 2,4835 GHz | Frequenz |
| Range of Bluetooth communication from BlueLEVEL to BlueMETER SIGMA. Condition: Free line of sight | ≈ 35 m | Reichweite der Bluetooth Kommunikation von BlueLEVEL an BlueMETER SIGMA Voraussetzung: direkte Sichtverbindung |

HORIZONTAL MEASURING BASE

BlueLEVEL

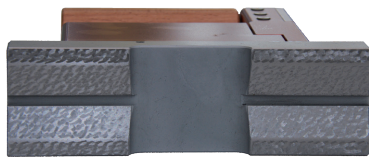
HORIZONTALE MESSBASIS



113



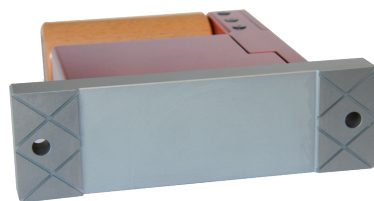
122



Base Type 113

Horizontal measuring base of cast iron, prismatic, contact faces hand scraped, other surfaces nickel-plated

| Base length Basislänge | Sensitivity Ziffernschrittweite (Empfindlichkeit) | P/N with radio Art. Nr. mit Funk |
|---------------------------|--|-------------------------------------|
| / mm | / (mm/m) | |
| 110 | 0.001 | 016F110-113-001 |
| 150 | 0.001 | 016F150-113-001 |
| 200 | 0.001 | 016F200-113-001 |



Base Type 122

Steel, hardened, contact surfaces flat, precision lapped, with dust grooves, remaining surfaces nickel-plated

Basis Typ 122

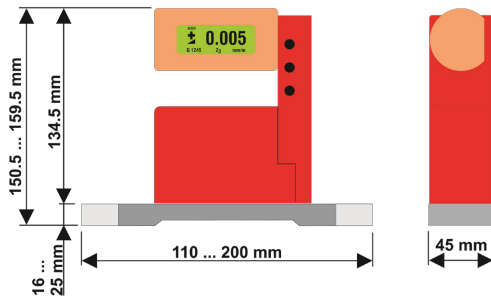
Stahl, gehärtet, Messflächen flach mit Staubnuten, präzise geläppt, übrige Flächen vernickelt

| Base length Basislänge | Sensitivity Ziffernschrittweite (Empfindlichkeit) | Distance of 2 mounting holes Ø 7 mm Abstand der 2 Bohrungen Ø 7 mm | P/N with radio Art. Nr. mit Funk |
|---------------------------|--|---|-------------------------------------|
| / mm | / (mm/m) | / mm | |
| 110 | 0.001 | --- | 016F110-122-001 |
| 150 | 0.001 | 130 | 016F150-122-001 |
| 200 | 0.001 | 170 | 016F200-122-001 |

HORIZONTAL MEASURING BASE

BlueLEVEL

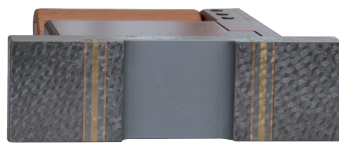
HORIZONTALE MESSBASIS



127



133



127

Base Type 127

Horizontal cast iron base, flat, contact faces hand scraped, other surfaces nickel-plated, with magnetic inserts

| Base length Basislänge | Sensitivity Ziffernschrittweite (Empfindlichkeit) | P/N with radio Art. Nr. mit Funk |
|---------------------------|--|-------------------------------------|
| / mm | / (mm/m) | |
| 150 | 0.001 | 016F150-127-001 |



133

Base Type 133

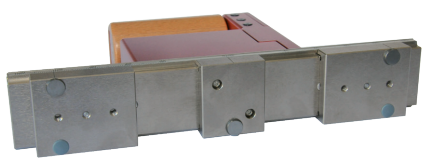
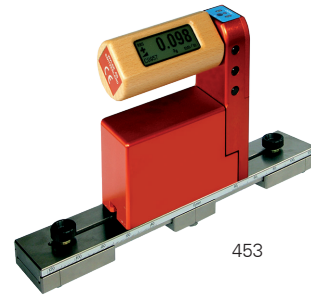
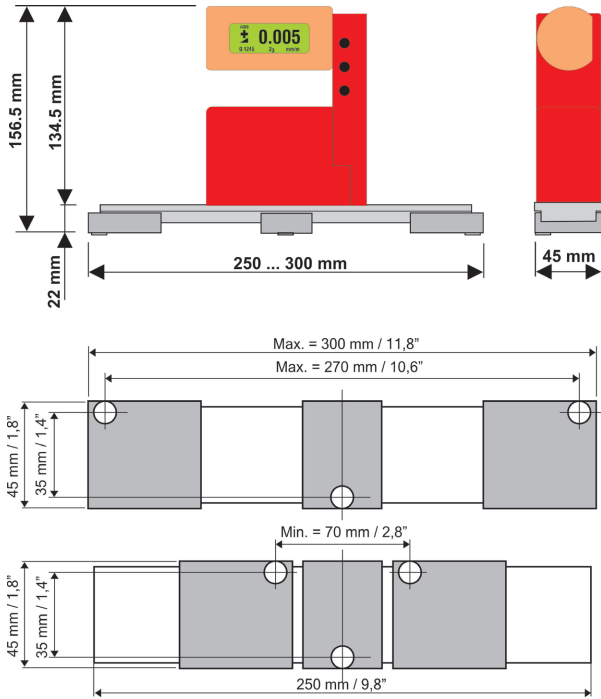
Horizontal measuring base of cast iron, flat, contact faces hand scraped, other surfaces nickel-plated, for screwing-on (with slots at either end)

| Base length Basislänge | Sensitivity Ziffernschrittweite (Empfindlichkeit) | P/N with radio Art. Nr. mit Funk |
|---------------------------|--|-------------------------------------|
| / mm | / (mm/m) | |
| 150 | 0.001 | 016F150-133-001 |

HORIZONTAL MEASURING BASE

BlueLEVEL

HORIZONTALE MESSBASIS



Base Type 453

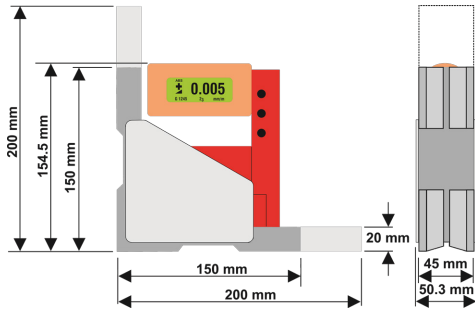
Flexbase 250 mm x 45 mm /
 Adjustable step length from 144 mm up to 240 mm
 After conversion min. step length 70 mm
 After conversion max. step length 270 mm

| Base length Basislänge | Sensitivity Zifferschrittwert (Empfindlichkeit) | P/N with radio Art. Nr. mit Funk |
|---------------------------|--|-------------------------------------|
| / mm | / (mm/m) | |
| 250 | 0.001 | 016F250-453-001 |

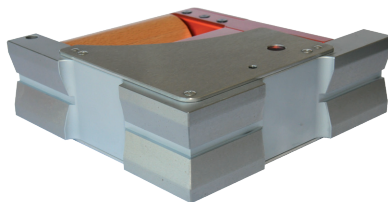
ANGULAR MEASURING BASE

BlueLEVEL

WINKEL-MESSBASIS



243



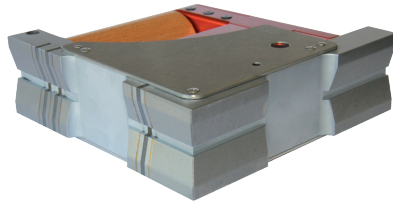
243 / 24F



243



24F



247



248



Base Type 243 / 247 / 248 / 24F

Angular base, made of cast iron, contact faces hand scraped, remaining surfaces nickel-plated, horizontal and vertical base prismatic (nivelSWISS handle – only with 24F)

Basis Typ 243 / 247 / 248 / 24F

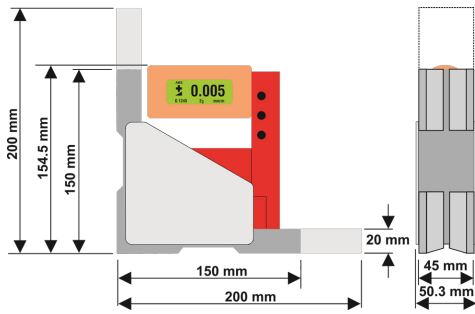
Winkelbasis aus Guss, Auflageflächen handgeschabt, übrige Flächen vernickelt, horizontal und vertikal prismatisch (Griff nivelSWISS – nur bei 24F)

| Base length Basislänge | Sensitivity Zifferschrittwert (Empfindlichkeit) | Base Version Basisversion | Magnetic inserts Magneteinsätze | | P/N with radio Art. Nr. mit Funk |
|---------------------------|---|------------------------------|------------------------------------|----------------------|-------------------------------------|
| | | | horizontal horizontal | vertical vertikal | |
| 150 | 0.001 | 243 | --- | --- | 016F150-243-001 |
| 200 | 0.001 | 243 | --- | --- | 016F200-243-001 |
| 150 | 0.001 | 247 | --- | X | 016F150-247-001 |
| 200 | 0.001 | 247 | --- | X | 016F200-247-001 |
| 150 | 0.001 | 248 | X | X | 016F150-248-001 |
| 200 | 0.001 | 24F | --- | --- | 016F200-24F-001 |

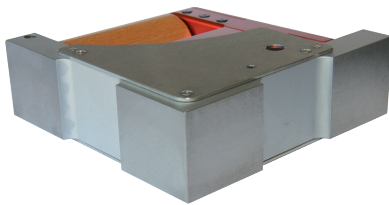
ANGULAR MEASURING BASE

BlueLEVEL

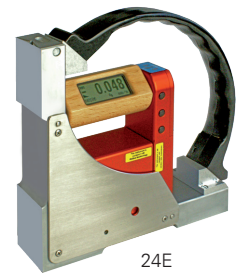
WINKEL-MESSBASIS



213



213



24E

Base Type 213 / 24E

Angular base, made of cast iron, contact faces hand scraped, remaining surfaces nickel-plated, horizontal and vertical base flat, without magnetic inserts (nivelSWISS handle – only with 24E)

Basis Typ 213 / 24E

Winkelbasis aus Guss, Auflageflächen handgeschabt, übrige Flächen vernickelt, horizontal und vertikal flach, ohne Magneteinsätze (Griff nivelSWISS – nur bei 24E)

| Base length Basislänge | Sensitivity Zifferschnittwert (Empfindlichkeit) | Base Version Basisversion | Magnetic inserts Magneteinsätze | | P/N with radio Art. Nr. mit Funk |
|---------------------------|---|------------------------------|------------------------------------|----------------------|-------------------------------------|
| | | | horizontal horizontal | vertical vertikal | |
| / mm | / (mm/m) | | | | |
| 150 | 0.001 | 213 | --- | --- | 016F150-213-001 |
| 200 | 0.001 | 24E | --- | --- | 016F200-24E-001 |